

(19)



**Евразийское
патентное
ведомство**

(11) **036680**

(13) **B1**

(12) **ОПИСАНИЕ ИЗОБРЕТЕНИЯ К ЕВРАЗИЙСКОМУ ПАТЕНТУ**

(45) Дата публикации и выдачи патента
2020.12.08

(21) Номер заявки
201891579

(22) Дата подачи заявки
2017.01.25

(51) Int. Cl. *A61L 2/20* (2006.01)
A61L 2/24 (2006.01)
A61L 9/015 (2006.01)
A61L 11/00 (2006.01)
B01D 53/34 (2006.01)

(54) **СИСТЕМА ОБЕЗЗАРАЖИВАНИЯ**

(31) **1602191.7; LT2016082; LT2016086**

(32) **2016.02.08; 2016.07.13; 2016.07.29**

(33) **GB; LT; LT**

(43) **2019.03.29**

(86) **PCT/IB2017/050374**

(87) **WO 2017/137862 2017.08.17**

(71)(73) Заявитель и патентовладелец:
УАБ "ЭРПЛЮС1 ЛИТУАНИКА" (LT)

(72) Изобретатель:
Цаяускис Саулос (LT)

(74) Представитель:
Вашина Г.М. (RU)

(56) EP-A1-2908867
US-A1-2005186108
US-A1-2010061885

(57) Система обеззараживания, содержащая по меньшей мере один озоногенератор (5, 18) и датчик озона (6) в помещении (3), подлежащем обеззараживанию. Помещение (3) соединено с вентиляционным отверстием (1, 2) для отведения воздуха из указанного помещения (3). Система включает датчик присутствия (14) для определения присутствия людей в указанном помещении (3), программируемый таймер (10), центральный контроллер (13) для управления по меньшей мере одним озоногенератором (5, 18) в соответствии с установленным уровнем озона и сигналом от датчика присутствия (14), контроллер (11) для получения сигналов от датчиков системы (6, 7, 9, 14), обмена данными с центральным контроллером (13), получения сигналов управления от центрального контроллера (13) и связи по меньшей мере с одним озоногенератором (5, 18). Система содержит также датчик озона (7) в вентиляционном отверстии (1, 2) и датчик потока воздуха (9) в вентиляционном отверстии (1, 2). Датчик озона (6) в помещении (3), подлежащем обеззараживанию, установлен на расстоянии по меньшей мере от одного озоногенератора (5, 18), позволяющем смешивание озона с воздухом в помещении (3) прежде достижения генерируемым озоном датчика озона (6) в помещении (3). Предложен также способ управления озоном в помещении, подлежащем обеззараживанию.

B1

036680

**036680
B1**

Область техники

Данное изобретение относится к системе обеззараживания и, в частности, к системе и оборудованию для обеззараживания различных сред с помощью озона.

Уровень техники

В результате глобального роста и расширения городов и населенных пунктов общество генерирует значительные объемы хозяйственно-бытовых и промышленных сточных вод.

Проблемы насосных станций обеззараживания сточных вод и станций очистки сточных вод (промышленного назначения и индивидуального пользования) и нейтрализации неприятных запахов вызывают все больше озабоченности. Жители жалуются на ухудшение здоровья, постоянные головные боли, тошноту, увеличение количества случаев депрессии и внезапных перепадов настроения. Это вполне объяснимо и подтверждается научными исследованиями [Ассоциированный профессор д-р Дайниус Палиулис и д-р Эгле Зуокайте, Методические рекомендации по дезодорированию]. Канализационные насосные станции и промышленные и бытовые сточные воды, а также их содержимое в станциях очистки сточных вод становятся средой для роста микроорганизмов (особенно при высоких температурах), что ведет к созданию дополнительных загрязнителей, таких как бактерии, простозоа, плесени и т.д., которые в свою очередь производят другие органические загрязнители. Грибки, бактерии и газы не только накапливаются на канализационных насосных станциях и станциях очистки сточных вод, но также передаются через воздух, особенно в пределах территорий, где жилищно-гражданские здания находятся вблизи канализационных насосных станций. Поэтому создается значительный риск здоровью людей и животных. Когда обеззараживание производится с использованием воды и химикалий, дезинфицирующая смесь не всегда проникает во все щели и зазоры системы сбора и обработки сточных вод, которые могут содержать источники неприятного запаха и загрязнения.

Другим источником неприятного запаха и загрязнения являются хранилища коммунальных отходов в жилых зданиях, где накапливаются значительные объемы отходов. Такие отходы в хранилищах обычно включают непищевые, неорганические, пищевые и другие органические отходы. Часть таких отходов и их содержимого гниют, становятся средой для инкубации вредителей, а также содержат нежелательные загрязнители, такие как бактерии, простозоа, грибки, плесени и другие органические загрязнители. Кроме того, грибки и бактерии не только накапливаются в хранилище, но могут также передаваться через воздух. Поэтому хранилища отходов представляют риск для здоровья, плохо контролируемые хранилища отходов могут приводить к передаче инфекции вредителями и началу распространения неприятных запахов. Аналогичным образом вышеупомянутые проблемы часто возникают в зданиях, в которых установлены мусоропроводы для выброса отходов с других этажей здания в хранилище отходов.

Подобная проблема встречается в помещениях и оборудовании, где определенные условия могут породить грибки и/или бактерии, которые могут представлять риск для здоровья людей, распространяться в атмосфере, или по меньшей мере вызывать нежелательные/неприятные запахи. Такие помещения и оборудование могут включать воздушные каналы вентиляции, например:

- 1) помещения для хранения пищевых и непищевых продуктов;
- 2) помещения для использованных коллекторных контейнеров, оснащенные торговыми автоматами, утилизирующими упаковку;
- 3) рефрижераторы (промышленного назначения и индивидуального пользования);
- 4) холодильники для хранения пищевых продуктов в морских портах и аэропортах;
- 5) помещения для хранения продукции, сырьевых материалов и готовых продуктов пищевой промышленности (мяса, рыбы, молока и т.п.);
- 6) помещения учреждений здравоохранения, требующие дезинфекции;
- 7) номера и другие помещения отелей (особенно после пребывания в них курящих клиентов);
- 8) курительные комнаты;
- 9) объекты общественного питания;
- 10) сантехнические помещения для общественного и частного пользования;
- 11) помещения и оборудование (промышленного назначения и индивидуального пользования) для сбора или откачки хозяйственно-бытовых и промышленных сточных вод, вентиляционные системы и станции ограничения распространения рециркуляции сточных вод;
- 12) вентиляционные системы для жилищных, производственных зданий и зданий иного назначения;
- 13) общественный транспорт и транспорт для грузовых перевозок;
- 14) торговые здания с прилегающими постройками и участками;
- 15) раздевалки в гимнастических залах и плавательных бассейнах.

Системы обеззараживания имеются в автоматизированных канализационных насосных станциях и станциях очистки сточных вод (промышленного и коммунального назначения), которые нейтрализуют и разрушают плесени, бактерии и другие вредные микроорганизмы, а также биогазы, имеющиеся на поверхностях или в воздухе. Одна из таких систем раскрывается в описании изобретения к патенту № LT5977B (патент № 5977, дата публикации 27.12.2013), также раскрытом в заявке на патент № 017228 (заявка № 2016110902, Российская Федерация, дата публикации 24.03.2016), которая особенно фокусируется на предотвращении достижения неприятного запаха от сточных вод до жилых домов. На основе

патентных заявок № LT5977B (патент № 5977, дата публикации 27.12.2013), № 017228 (заявка № 2016110902, Российская Федерация, дата публикации 24.03.2016) подход к решению проблемы осуществляется лишь поверхностно, т.е. они имеют дело скорее с последствиями неприятных запахов, чем с их причинами. На основе заявки № 017228 подход к проблеме канализационной насосной станции осуществляется путем установки датчика метана, и при фиксации повышения концентрации метана активируется озоногенератор в канализационной насосной станции. Озон является эффективным газом обеззараживания и может эффективно обеззаразить большой объем воздуха, чтобы предотвратить накопление биопленок, бактерий, грибов и биогаза в канализационной насосной станции. Применение озоногенератора в канализационной насосной станции является эффективным средством нейтрализации неприятных запахов и снижения коэффициента частоты заболеваний, таких как аллергия, высыпания, вирусная инфекция верхних дыхательных путей, легионеллез. Известно также, что озон предотвращает распространение грибов и паразитов и разрушает большую часть биогаза. Следовательно, описанная в заявках № LT5977B и № 017228 система может значительно улучшить санитарные условия.

Несмотря на это описанная в заявке № LT5977B типичная система устранения неприятного запаха от сточных вод имеет свои недостатки. Во-первых, она генерирует озон только тогда, когда в канализационной насосной станции улавливается повышение концентрации метана. При использовании такой системы проблема, связанная с наличием других загрязнителей в канализационной насосной станции, напрямую не затрагивается. Например, могут быть периоды, когда процессы разложения и ферментативного расщепления сточных вод занимают более длительное время вследствие низких температур атмосферы. В таких случаях относительное количество метана снижается, поэтому система становится менее эффективной при решении проблем остаточных биопленок, грибов и других вредителей, а также биогазов. Кроме того, хотя система является эффективным средством предотвращения распространения неприятного запаха от сточных вод, может появляться запах самого озона, который является достаточно едким и токсичным. Озон также является опасным веществом, и его высокая концентрация в канализационной насосной станции может быть неприятной для находящихся рядом людей. Подверженность воздействию высокой концентрации озона может также вызывать головные боли, раздражение органов дыхания и глаз и даже более длительные негативные последствия, в том числе поражение легких. В описании системы отсутствуют предложения по модификации для регулирования количества производимого озона, по использованию датчиков озона для контроля уровня озона в канализационной насосной станции и озоногенератора, когда концентрация озона превышает заданный порог. Хотя такой упрощенный предохранительный механизм деактивации может предотвращать возникновение опасного уровня озона, не были приняты во внимание другие факторы идентификации приемлемого уровня концентрации озона.

Имеются автоматические системы обеззараживания для хранилищ контейнеров отходов, которые нейтрализуют и разрушают плесени, бактерии и другие вредные микроорганизмы, а также биогазы, имеющиеся на поверхностях или в воздухе. Одна из таких систем описывается в патентной заявке US 14/532867 (номер публикации US 2015/0157753), которая фокусируется на предотвращении проникновения неприятных запахов отходов на этажи жилых домов через проемы мусоропровода, имеющиеся на каждом этаже дома. На основе патентной заявки US 14/532867, верхняя часть мусоропровода снабжается датчиком метана, и когда концентрации метана повышается, включается озоногенератор в хранилище отходов. Озон является эффективным газом обеззараживания и может эффективно обеззаразить большой объем воздуха, чтобы предотвратить накопление биопленок, бактерий, грибов и биогаза в хранилище отходов и связанных с ним мусоропроводах. Применение озоногенератора в хранилище отходов является эффективным средством нейтрализации неприятных запахов и снижения коэффициента частоты заболеваний, таких как аллергия, высыпания, вирусная инфекция верхних дыхательных путей, другие вирусные заболевания, легионеллез. Известно также, что озон предотвращает распространение грибов и паразитов. Следовательно, описанная в заявках № LT5977B и № 017228 система может значительно улучшить санитарные условия.

Описанная в заявке US 14/532867 типичная система устранения неприятного запаха от сточных вод имеет свои недостатки. Во-первых, система на основе патентной заявки US 14/532867 генерирует озон только тогда, когда в верхней части мусоропровода улавливается повышение концентрации метана. Система на основе патентной заявки US 14/532867 пригодна для сбора отходов только в системах с мусоропроводами. Когда используется система в соответствии с заявкой на патент US 14/532867, проблема других загрязнителей, имеющихся в той же самой системе, может непосредственно не затрагиваться. Например, могут быть периоды, когда процессы разложения и ферментативного расщепления сточных вод занимают более длительное время вследствие низких температур атмосферы. В таких случаях количество выделяющегося метана соответственно снижается, поэтому система в соответствии с заявкой на патент US 14/532867 становится менее эффективной при решении проблем остаточных биопленок, грибов и других вредителей, имеющихся в хранилище отходов.

Хотя система, описанная в заявке на патент US 14/532867, является эффективным средством предотвращения распространения неприятного запаха от проемов мусоропроводов, может появляться запах озона, который сам по себе является достаточно едким. Озон также является опасным веществом, и его

высокая концентрация в хранилище может быть неприятной для живущих рядом людей, или для тех, кто часто бывает у хранилища, например, для опорожнения контейнеров отходов. Подверженность воздействию высокой концентрации озона может также вызывать головные боли, раздражение органов дыхания и глаз и даже более длительные негативные последствия, в том числе поражение легких. Для контроля количества генерируемого озона предложены модификации в соответствии с заявкой на патент US 14/532867, предлагающие использование датчиков озона для мониторинга уровня озона в мусоропроводах и хранилищах и отключающие озоногенераторы, когда концентрация превышает заданный порог. Хотя такой упрощенный предохранительный механизм деактивации может предотвращать возникновение опасного уровня озона, не были приняты во внимание другие факторы идентификации приемлемого уровня концентрации озона.

Европейская патентная заявка 12795746.2 раскрывает способ обеззараживания одной или более поверхностей и/или стерилизации воздуха и устройство для использования в указанном способе. Способ включает процесс обеспечения безопасности для изолирования поверхностей, подлежащих обеззараживанию, операция обеззараживания включает эмиссию УФ излучения для генерирования озона и/или стерилизации воздуха из одного или более УФ источников, добавление генерируемого озона в указанную зону указанного изолирования, а также операцию прерывания процесса для остановки генерирования озона и остановки процесса обеспечения безопасности. Способ и устройство имеют недостаточную безопасность и недостаточную стабильность.

Патентная заявка США 10/783665 раскрывает систему био-воздушной стерилизации для удаления вредных загрязнений и частиц, таких как бактерии, вирусы и грибки, из воздуха замкнутой зоны, а также с поверхностей в пределах замкнутой зоны, поддерживая при этом безопасное рабочее место для людей. Система био-воздушной стерилизации использует компрессор для циркулирования воздуха помещения через предварительно ионизированное пространство и содержит систему двойного УФ облучения в пределах системы био-воздушной стерилизации. Данная система также имеет недостаточную безопасность и недостаточную стабильность.

Целью изобретения является решение проблем, возникающих при использовании типичных систем обеззараживания, направленных на обеззараживание различных сред с помощью озона.

Краткое описание изобретения

В соответствии с первым аспектом изобретения предложена система обеззараживания для установки на канализационных насосных станциях, включающая озоногенератор для генерирования озона, предназначенного для обеззараживания воздуха и отходов в насосных станциях удаления отходов, датчик озона для измерения концентрации озона в канализационной насосной станции, датчик потока воздуха, промежуточный контроллер для сбора и передачи данных в центральный контроллер для управления озоногенератором, чтобы генерировать озон в зависимости от измеренной концентрации озона и заданного времени суток.

В соответствии со вторым аспектом изобретения предложена система обеззараживания для установки на станциях очистки сточных вод (в открытых хранилищах сточных вод), крышечные озоногенераторы для генерирования озона непосредственно в сточных водах, которые установлены на открытой части резервуара обработки сточных вод, предназначенного для обеззараживания направлением генерируемого озона непосредственно в сточные воды по озоностойким трубопроводам, датчики озона для измерения концентрации озона в окружающей среде, установленные по периметру хранилища сточных вод, промежуточный контроллер для сбора и передачи данных в центральный контроллер для управления озоногенератором, чтобы генерировать озон в зависимости от измеренной концентрации озона.

В соответствии с третьим аспектом изобретения предложена система обеззараживания отходов для установки в хранилище отходов, включающая озоногенератор для генерирования озона в хранилище, датчик озона для измерения концентрации озона в трубопроводе мусоропровода хранилища отходов, датчик потока воздуха, промежуточный контроллер для сбора и передачи данных в центральный контроллер для управления озоногенератором, чтобы генерировать озон в зависимости от измеренной концентрации озона и заданного времени суток.

В соответствии с четвертым аспектом изобретения предложено оборудование обеззараживания помещения, включающее озоногенератор для генерирования озона в помещениях, установленный на стенах / потолке помещения, подлежащего обеззараживанию, датчик озона для измерения концентрации озона в помещении, установленный отдельно от озоногенератора на противоположной стене помещения, подлежащего обеззараживанию, датчик озона в вентиляционном отверстии помещения, датчик потока воздуха в вентиляционном отверстии помещения, промежуточный контроллер для сбора и передачи данных в центральный контроллер для управления озоногенератором, чтобы генерировать озон в зависимости от измеренной концентрации озона и заданного времени суток.

Целями данного изобретения является не только обеззараживание воздуха путем устранения неприятного запаха, но также и непосредственное обеззараживание сточных вод, помещений и оборудования путем регулирования концентрации озона. Таким образом, не только влияние неприятного запаха, который появляется благодаря бактериям, протозоа, плесени и грибкам, но также и причины появления такого неприятного запаха устраняются путем уничтожения вирусов, бактерий, грибов, плесени и удаления

всех основных биогазов в пределах среды обеззараживания. Модификации данного изобретения позволяют регулирование концентрации озона для обеззараживания помещений и оборудования, чтобы не допускать вредного воздействия озона на людей, работающих в подлежащей обеззараживанию среде или проживающих вблизи этой среды. Кроме того, система гарантирует, что не будут превышены обязательные требования по концентрации озона, установленные соответствующими регулирующими органами.

Краткое описание чертежей

Другие признаки и преимущества изобретения приведены в описании со ссылками на чертежи.

На фиг. 1 изображена система для обеззараживания насосных станций сточных вод с помощью озона на основе первой модификации данного изобретения.

На фиг. 2 изображена система для обеззараживания станций очистки сточных вод (открытых систем сбора и обработки сточных вод) с помощью озона на основе второй модификации данного изобретения.

На фиг. 3 изображена система для обеззараживания помещений с помощью озона на основе третьей модификации данного изобретения.

На фиг. 4 изображена система для обеззараживания помещений с помощью озона на основе четвертой модификации данного изобретения.

При переходе к подробному описанию примеров реализации изобретения обращаем внимание, что идентичные элементы обозначены на чертежах одними и теми же позициями.

Подробное описание изобретения

Система, предназначенная для обеззараживания по меньшей мере одной среды, включающая вентиляционное отверстие, по меньшей мере один озоногенератор, первый датчик озона для измерения концентрации озона вблизи по меньшей мере одного датчика озона, второй озоногенератор для измерения концентрации озона в вентиляционном отверстии в случае с закрытой средой, реле управления в случае с закрытой средой, датчик потока воздуха в случае с закрытой средой, промежуточный контроллер, по меньшей мере один промежуточный контроллер для сбора и передачи данных и центральный контроллер для управления озоногенератором, чтобы генерировать озон в зависимости от измеренной концентрации озона и заданного времени суток, датчик заполнения.

Система круглосуточно контролирует количество озона в обеззараживаемой среде, чтобы обеспечивать оптимальный баланс между эффективным обеззараживанием и безопасной пользовательской средой. Например, в случае более высокой концентрации озона обеззараживание более эффективно, однако поддержание такой высокой концентрации озона в течение такого времени суток, когда она может воздействовать на людей, создает более высокие риски неприятного или вредного воздействия озона. Этого можно избежать, например, поддерживая более высокую концентрацию озона в ночное время или в любое другое время, когда нет людей в окружающей среде, подлежащей обеззараживанию, или вблизи нее. Это может повысить эффективность генерирования озона, когда ведут борьбу с микроорганизмами и вредителями, но одновременно надо быть уверенными, что нет превышения соответствующих законодательно установленных пороговых значений.

Время суток определяют с помощью таймера; центральный контроллер использует его данные для управления озоногенераторами. Это простой способ контроля суточного графика, но можно использовать и другие способы. Например, могут быть установлены датчики дневного света и/или температуры, чтобы различать дневное и ночное время.

Центральный контроллер управляет озоногенераторами по запрограммированному графику и заданному времени суток. Когда программируют временной график, принимают во внимание один или несколько компонентов: сезон, рабочие дни, праздники. Таким путем варьируют количество генерируемого озона в зависимости от времени года или варианта занятости. Например, при более низких температурах в зимний период неприятные запахи от сточных вод представляют меньшую проблему по сравнению с летними месяцами.

Центральный контроллер останавливает генерирование озона в озоногенераторе, когда датчик озона определяет, что концентрация озона превышает расчетное значение останова в обеззараживаемой среде. Таким путем избегают избыточного генерирования озона, например, не превышают законодательно установленные пороговые значения, выше которых озон заметно воздействует на людей.

Пороговые значения концентрации изменяются в зависимости от времени суток. Когда обеспечивается высокая концентрации озона, пороговое значение концентрации определяют в соответствии с законодательно установленными пороговыми значениями, принимая во внимание время суток, когда обеспечивается низкая концентрации озона; пороговое значение устанавливают таким образом, чтобы не допустить воздействия озона на людей.

Первый датчик озона устанавливают на таком расстоянии от озоногенератора, чтобы озон мог смешиваться с воздухом до измерения концентрации. Так достигают более точного измерения концентрации озона.

Кроме того, система обеззараживания включает датчик присутствия, предназначенный для определения присутствия людей в обеззараживаемой среде. Как только датчик определяет присутствие человека в пределах обеззараживаемой среды, центральный контроллер останавливает озоногенераторы. Это

служит дополнительной мерой безопасности: даже если озон все еще находится в воздухе, он не будет активно генерироваться и будет рассеиваться. Таким образом, человек, присутствующий в обеззараживаемой среде, может избежать длительного воздействия высокой концентрации озона, которая может быть вредной для его здоровья. Функцию датчика присутствия может выполнять по меньшей мере один детектор движения. Могут использоваться различные детекторы движения, такие как инфракрасные, микроволновые, ультразвуковые или томографические. Могут использоваться детекторы движения иных типов, такие как датчики открывания двери, которые срабатывают, когда открываются двери в канализационных насосных станциях. Кроме того, для повышения точности определения присутствия могут применяться комбинированные датчики.

Система обеззараживания дополнительно включает датчик потока воздуха для измерения воздушного потока, выходящего из обеззараживаемой среды, например, в вентиляционном отверстии или отверстии с аналогичной функцией, и центральный контроллер останавливает генерирование озона, если датчик потока воздуха определяет, что воздушный поток падает ниже порогового значения. Таким образом, можно быстро определить, что устройство вентиляции обеззараживаемой среды закупорено, и не допустить быстрого накопления озона.

Система обеззараживания дополнительно включает второй датчик озона для измерения концентрации озона в вентиляционном отверстии закрытой среды, и центральный контроллер останавливает генерирование озона, если второй датчик озона определяет, что превышено второе пороговое значение концентрации. Это является дополнительным средством защиты от образования избыточной концентрации озона в выходном отверстии системы вентиляции.

Предпочтительно, чтобы в зависимости от времени суток можно было определять различные значения концентрации для второго порогового значения.

Система обеззараживания дополнительно включает промежуточный контроллер, который передает данные, получаемые от элементов системы, непосредственно в центральный контроллер. Центральный контроллер обеспечивает контроль системы обеззараживания и управление ею в дистанционном режиме. Центральный контроллер включает вход для получения данных обратной связи от нескольких различных систем обеззараживания через несколько промежуточных контроллеров. Таким способом можно контролировать и сравнивать данные от нескольких канализационных насосных станций.

Данные обратной связи можно передавать от промежуточного контроллера в центральный контроллер по кабелю, через модуль GSM или интернет-соединение.

Примеры

Понятно, что представлены многие конкретные части, чтобы обеспечить полное и подробное описание примеров реализации изобретения. Однако, специалисты могут ясно понимать, что конкретные детали примеров реализации изобретения не ограничивают использование изобретения, которое можно использовать даже без таких конкретных инструкций. Хорошо известные способы, процедуры и компоненты подробно не описаны, чтобы примеры реализации изобретения не вводили в заблуждение. Кроме того, данное описание нельзя считать ограничивающим приведенные примеры реализации изобретения, но его следует понимать только как представление их осуществления.

На фиг. 1 показана предложенная система обеззараживания, предназначенная для установки в помещениях канализационных насосных станций (3). Система включает по меньшей мере три озоногенератора (5, 18), из которых по меньшей мере один озоногенератор (18) пригоден для подачи озона в сточные воды (17), первый датчик озона (6), предназначенный для измерения концентрации озона в помещении хранилища сточных вод (3), и второй датчик озона (7), предназначенный для измерения концентрации озона на канализационных насосных станциях, расположенный в вентиляционном отверстии (1) системы, датчик потока воздуха (9), по меньшей мере один промежуточный контроллер (11) для сбора данных и их передачи в центральный контроллер (13), по меньшей мере один промежуточный контроллер (12) для других помещений, предназначенный для сбора данных из других идентичных систем обеззараживания и их передачи в центральный контроллер (13), центральный контроллер (13), предназначенный для управления озоногенераторами, чтобы генерировать озон в зависимости от измеренной концентрации озона и заданного времени суток, реле управления (8), таймер (10), по меньшей мере один датчик присутствия (14), озоностойкие трубопроводы подачи озона (19), отверстия с реверсивными клапанами (21), реверсивные клапаны (22).

Система обеззараживания в соответствии с первой модификацией реализации изобретения включает озоногенераторы (5, 18), которые подают озон в помещения (3), подлежащие обеззараживанию, в скважину сбора сточных вод (16), а также непосредственно в сточные воды (17), и которыми управляют через центральный контроллер (13). Отверстие выхода озона по меньшей мере одного озоногенератора (5) адаптировано для направления потока озона в помещение (3), подлежащее обеззараживанию, и / или в объект (4) внутри этого помещения, подлежащий обеззараживанию. Озон, генерируемый повышенной производительностью генераторов (18), выходит через озоностойкие трубопроводы (19), которые могут быть соединены с головкой выхода озона (20), снабженной двумя отверстиями (21) с реверсивными клапанами (22) для выхода озона, чтобы эти отверстия не были закупорены сточными водами, если озоногенераторы (18) прекращают работу.

В данной модификации центральный контроллер (13) предназначен для получения управляющих данных через промежуточный контроллер (11) от таймера (10), датчиков озона (6, 7) и датчика присутствия (14), а также через другие идентичные промежуточные контроллеры (12), предназначенные для применения в системах обеззараживания. Центральный контроллер (13) предназначен для мониторинга входящих управляющих данных и регулировки настроек централизованно путем подачи команд через промежуточные контроллеры (11, 12), чтобы управлять озоногенераторами (5, 18). Центральный контроллер (13) обеспечивает контроль системы обеззараживания в канализационных насосных станциях и управление ею в дистанционном режиме. Центральный контроллер (13) снабжен входом для получения данных обратной связи от более одного промежуточных контроллеров (11, 12) из многих канализационных насосных станций. Таким способом можно контролировать и сравнивать данные от нескольких канализационных насосных станций. Данные обратной связи можно передавать от более одного промежуточных контроллеров (11, 12) в центральный контроллер (13) с использованием кабеля, модуля GSM или интернет-соединения.

Подлежащее обеззараживанию помещение (3) содержит датчик озона (6), предназначенный для измерения концентрации озона внутри помещения (3), датчик присутствия (14) для определения присутствия людей в помещении (3) и таймер (10). Все датчики (6, 7, 14) передают собранные данные в центральный контроллер (13). Первый датчик озона (6) установлен отдельно от озоногенератора (5) и размещен на стене помещения (3), желательнее на противоположной от озоногенератора стене помещения (3), чтобы эти два устройства находились как можно дальше друг от друга. Целью такого размещения является обеспечить смешивание озона с воздухом помещения до попадания озона в детектор. Таким образом, установленный в помещении датчик озона (6) более точно измеряет концентрацию озона.

Когда первый датчик озона (6) определяет, что концентрация озона в окружающей среде превышает расчетное значение останова, центральный контроллер (13) останавливает озоногенераторы (5, 18). При таких модификациях не будет избыточного генерирования озона. Такую возможность можно использовать, например, чтобы не превышать юридически установленные предельные значения, выше которых озон значительно воздействует на людей. Предпочтительно, чтобы различные пределы концентрации были установлены в зависимости от времени суток. Когда обеспечивается высокая концентрации озона, пороговое значение концентрации определяют в соответствии с законодательно установленными пороговыми значениями, принимая во внимание время суток, когда обеспечивается низкая концентрации озона; пороговое значение устанавливают таким образом, чтобы не допустить воздействия озона на людей. Первый датчик озона (6) устанавливают на таком расстоянии от озоногенераторов (5, 8), чтобы озон мог смешиваться с воздухом до измерения концентрации. Так достигают более точного измерения концентрации озона.

Датчик присутствия (14) устанавливают на стене помещения (3), подлежащего обеззараживанию. Датчик присутствия (14) направляют на то место, где могут быть зафиксированы лица, входящие в помещение (3), подлежащее обеззараживанию. Когда определено присутствие человека, центральный контроллер (13) останавливает работу озоногенераторов (5, 18). Это служит дополнительной мерой безопасности, так как даже если озон все еще находится в воздухе, он не будет больше активно генерироваться и будет рассеиваться. Таким образом человек, присутствующий в обеззараживаемой среде, может избежать длительного воздействия высокой концентрации озона, которая может быть вредной для его / ее здоровья. Функцию датчика присутствия (14) может выполнять по меньшей мере один детектор движения. Таким способом присутствие людей в помещении может быть зафиксировано по их движениям. Могут использоваться различные детекторы движения, такие как инфракрасные, микроволновые, ультразвуковые или томографические. Могут использоваться детекторы движения иных типов, такие как датчики открывания двери, которые срабатывают, когда открываются двери в канализационных насосных станциях. Кроме того, для повышения точности определения присутствия могут применяться комбинированные датчики.

Датчик потока воздуха (9) устанавливают сверху вентиляционного отверстия (1), присоединяя его к вентиляционной трубе и используя для измерения потока воздуха, выходящего через вентиляционное отверстие (1). Как только датчик потока воздуха (9) определяет падение потока воздуха ниже порогового значения, центральный контроллер (13) останавливает работу озоногенераторов (5, 18). Таким путем можно быстро определить, что устройство системы вентиляции в канализационной насосной станции закупорено, и не допустить быстрого накопления озона.

Система дополнительно включает датчик озона (7), предназначенный для измерения концентрации озона в воздухе, выходящем из вентиляционного отверстия. Он может быть установлен для измерения уровня озона в воздухе, выходящем из датчика потока воздуха (9). Реле управления (8) устанавливают для передачи полученных данных в промежуточный контроллер (11, 12). Центральный контроллер останавливает озоногенераторы (5, 18), когда второй датчик озона (7) определяет, что превышено второе пороговое значение концентрации. Это является второй мерой защиты от образования излишне высокой концентрации озона, проникающего через вытяжное отверстие канализационной насосной станции здания. В зависимости от времени суток он устанавливает различное второе пороговое значение. Таким путем система работает более активно в то время суток, когда менее вероятно открытие вентиляционных

отверстий канализационных насосных станций, поэтому создается более высокая концентрации озона.

Таймер (10) служит для контроля времени суток и контроля работы на основе временного графика, а также для передачи данных в центральный контроллер (13), чтобы управлять озоногенераторами (5, 18) в зависимости от времени суток. Таймер такой модификации включает сенсорный экран для ввода опций управления и настройки программы временного графика. Это простой способ контроля работы по времени суток в соответствии с запрограммированным графиком и заданным временем суток. Когда программируют временной график, принимают во внимание один или несколько компонентов: сезон, рабочие дни, праздники. Такой способ обеспечивает варьирование генерирования озона в течение суток в зависимости от сезона и с учетом фактора присутствия. Например, при более низких температурах в зимний период неприятные запахи от сточных вод представляют меньшую проблему по сравнению с летними месяцами.

На фиг. 2 показана система обеззараживания для установки на станциях обработки сточных вод (открытых отстойниках очистки сточных вод), где определенные условия могут приводить к появлению грибков и / или бактерий и биогазов, которые могут наносить вред здоровью людей путем распространения в атмосфере или вызывать нежелательные / неприятные запахи. Систему обеззараживания такой модификации устанавливают в подлежащей обеззараживанию среде, то есть в резервуаре сбора и утилизации сточных вод и его окружающей среде вблизи пунктов сбора.

Система обеззараживания включает более одного озоногенератора (18), пригодного для снабжения озона в сточные воды (17), датчики озона (6'), предназначенные для измерения концентрации озона по периметру (3") резервуара обработки сточных вод (3'), по меньшей мере один промежуточный контроллер (11) для сбора данных и их передачи в центральный контроллер (13), по меньшей мере один промежуточный контроллер (12) для сбора данных из других идентичных систем обеззараживания и их передачи в центральный контроллер (13), центральный контроллер (13), предназначенный для управления озоногенераторами, чтобы генерировать озон в зависимости от измеренной концентрации озона и заданного времени суток, таймер (10), по меньшей мере один датчик присутствия (14), озоностойкие трубопроводы подачи озона (19), головку выхода озона (23) с выходами (21) и реверсивными клапанами (22).

Озоногенераторы (18) подают озон в резервуар сбора или утилизации сточных вод (3'), подлежащего обеззараживанию, при этом центральный контроллер (13) управляет озоногенераторами. Выработываемый озоногенераторами (18) озон направляют непосредственно в сточные воды (17). Озон выходит через озоностойкие трубопроводы (19), которые соединены с головкой выхода озона (23), снабженной двумя отверстиями (21) с реверсивными клапанами (22) для выхода озона, чтобы эти отверстия не были закупорены сточными водами, если озоногенераторы (18) прекращают работу. Предпочтительно, чтобы озоногенераторы (18) были выполнены в соответствии с размерами, атмосферной температурой и влажностью среды, подлежащей обеззараживанию, чтобы повысить эффективность генерируемого озона по воздействию на микроорганизмы, находящиеся в этой среде. При этом эффективность озона как обеззараживающего средства зависит от нескольких факторов, в том числе от количества применяемого озона, остаточного содержания озона в окружающей среде и других факторов окружающей среды, таких как pH, температура, количество органических субстанций и т.д.

Центральный контроллер (13) предназначен для получения управляющих данных через промежуточный контроллер (11, 12) от таймера (10), датчика озона (6) и датчика присутствия (14), а также через промежуточные контроллеры (12) других сред, где установлены идентичные системы обеззараживания. Центральный контроллер (13) предназначен для мониторинга входящих управляющих данных и регулировки настроек централизованно путем подачи команд через промежуточные контроллеры (11, 12), чтобы управлять озоногенератором (8). Центральный контроллер (13) обеспечивает контроль системы обеззараживания в канализационных насосных станциях и управление ими в дистанционном режиме. Центральный контроллер (13) снабжен входом для получения данных обратной связи от более одного промежуточных контроллеров (11, 12). Таким способом можно контролировать и сравнивать данные от нескольких станций очистки сточных вод. Данные обратной связи можно передавать от более одного промежуточных контроллеров (11, 12) в центральный контроллер (13) с использованием кабеля, модуля GSM или интернет-соединения.

Датчики озона (6') предназначены для измерения концентрации озона в воздухе окружающей среды и по периметру защиты, передавая полученные данные в центральный контроллер (13). Датчики озона (6') устанавливают отдельно от озоногенераторов (18), чтобы устройства находились как можно дальше друг от друга. Это делается для того, чтобы произведенный и не полностью израсходованный озон, который предназначен для обеззараживания сточных вод и потенциально может попасть в окружающую атмосферу, смешивался с окружающим воздухом до поступления в датчики озона (6'). Таким путем датчики озона (6') более точно измеряют концентрацию озона. Когда по меньшей мере один датчик озона (6') определяет, что концентрация озона в контролируемой среде превышает заданное значение, остановка, центральный контроллер (13) останавливает озоногенератор (18). Таким образом, исключается генерирование избыточного количества озона. Предпочтительно, чтобы различные пределы концентрации были установлены в зависимости от времени суток. Таким образом, не превышают законодательно установленные пороговые значения, выше которых озон заметно воздействует на людей.

По меньшей мере один датчик присутствия (14) установлен в окружающей среде резервуара обработки сточных вод (3'). Датчик присутствия (14) направляют на то место, где могут быть зафиксированы движения людей. Когда определено присутствие человека, центральный контроллер (13) останавливает работу озоногенераторов (18). Таким образом человек, присутствующий в обеззараживаемой среде, может избежать длительного воздействия высокой концентрации озона, которая может быть вредной для его / ее здоровья. Функцию датчика присутствия (14) может выполнять по меньшей мере один детектор движения. Могут использоваться различные детекторы движения, такие как инфракрасные, микроволновые, ультразвуковые или томографические. Кроме того, для повышения точности определения присутствия могут применяться комбинированные датчики.

Таймер (10) предназначен для контроля времени суток и контроля работы на основе временного графика, а также для передачи данных в центральный контроллер (13) через промежуточные контроллеры (11, 12), чтобы управлять озоногенераторами (5, 18) в зависимости от времени суток. Таймер такой модификации включает сенсорный экран для ввода опций управления и настройки программы временного графика. Это простой способ контроля работы по времени суток в соответствии с запрограммированным графиком и заданным временем суток. Когда программируют временной график, принимают во внимание один или несколько компонентов: сезон, рабочие дни, праздники. Такой способ обеспечивает варьирование генерирования озона в течение суток в зависимости от сезона и с учетом фактора присутствия. Например, при более низких температурах в зимний период неприятные запахи от сточных вод представляют меньшую проблему по сравнению с летними месяцами.

На фиг. 3 показана система для обеззараживания хранилища отходов с мусоропроводами. Система включает по меньшей мере один озоногенератор (5), первый датчик озона (6), предназначенный для измерения концентрации озона в хранилище сточных вод (3), второй датчик озона (7), предназначенный для измерения концентрации озона в вентиляционных каналах (2) хранилища отходов, датчик потока воздуха (9), по меньшей мере один промежуточный контроллер (11) для сбора данных и их передачи в центральный контроллер (13), по меньшей мере один промежуточный контроллер (12) для других помещений для сбора данных из идентичных систем обеззараживания и их передачи в центральный контроллер (13), центральный контроллер (13), предназначенный для управления озоногенераторами, чтобы генерировать озон в зависимости от измеренной концентрации озона и заданного времени суток, реле управления (8), таймер (10), по меньшей мере один датчик присутствия (14).

Система обеззараживания такой модификации установлена в хранилище отходов (3), соединенный с мусоропроводом (2), доступ к которому возможен через загрузочный клапан (1'). Вентиляционная труба расположена сверху мусоропровода (2). При использовании системы сбора отходов пользователь бросает мусор через загрузочный клапан (1'), и он падает вниз по мусоропроводу (2) в контейнер хранения отходов (4).

Озоногенератор (5) выпускает озон в хранилище отходов (3), центральный контроллер (13) управляет озоногенератором на основе данных из промежуточного контроллера (11). Такие данные включают данные таймера (10), датчика озона (6, 7), а также датчика присутствия (14). Выход озона озоногенератора (5) предпочтительно настраивают так, чтобы направлять озон в контейнер отходов (4). Таймер (10) должен работать на основе программы временного графика (13) и передавать данные в центральный контроллер (11), чтобы управлять озоногенератором в зависимости от времени суток. Таймер такой модификации включает сенсорный экран для ввода опций управления и настройки программы временного графика.

В данной модификации центральный контроллер (13) получает управляющие данные от промежуточного контроллера (11) и других промежуточных контроллеров в соседних идентичных системах сбора мусора (12), соединенных с другими системами обеззараживания, расположенными в других хранилищах отходов, например, в хранилищах этого же здания или комплекса зданий. Центральный контроллер (13) контролирует входящие управляющие данные и централизованно регулирует настройки, направляя команды обратной связи через промежуточный контроллер (11), чтобы управлять озоногенератором. Как только концентрация озона, измеряемая датчиками озона (6, 7) падает ниже допустимого порогового значения, центральный генератор (13) может дать команду на озоногенератор (5) начать генерировать больше озона. Таким образом, не допускается образование избыточно высокой концентрации озона. Центральный контроллер (13) снабжен входом для получения данных обратной связи от более одного промежуточных контроллеров из нескольких хранилищ отходов. Таким способом можно контролировать и сравнивать данные от нескольких хранилищ отходов. Данные обратной связи можно передавать от промежуточного контроллера (11, 12) в центральный контроллер по кабелю, через модуль GSM или интернет-соединение.

Все датчики (6, 7, 14) передают собранные данные в промежуточный контроллер (11), который передает эти данные в центральный контроллер (13). Датчик озона (6) устанавливают отдельно от озоногенератора (5) и фиксируют на стене хранилища отходов (3), дальше от озоногенератора и предпочтительно на противоположной стене хранилища отходов, чтобы эти устройства находились как можно дальше друг от друга. Целью такого размещения является обеспечить смешивание озона с воздухом помещения до попадания озона в детектор. Таким путем датчик озона точнее измеряет концентрацию озона.

Датчик присутствия (14) установлен на стене/потолке хранилища отходов и выполнен таким образом, чтобы свести к минимуму возможность ложных сигналов о таких событиях как падение отходов или движение грызунов. В данной модификации это реализуется путем направления детектора движения на то место, где можно определить движение человека, входящего в хранилище отходов. Кроме того, можно использовать другие технические решения, такие как ИК детекторы, настроенные на игнорирование зон термического обнаружения, которые меньше зон, создаваемых присутствием человека. В таких случаях определяется только присутствие человека, а термическое излучение, создаваемое грызунами, игнорируется. Датчик присутствия (14) используется для определения людей, входящих в хранилище отходов (3): как только он активируется, озоногенератор (5) выключается. Хотя в воздухе хранилища отходов (3) все еще остается некоторое количество озона, он больше не генерируется; поэтому человек может безопасно использовать помещение. Кроме того, люди обычно входят в хранилище отходов через входную дверь, и озон выходит наружу, когда ее открывают. Таким образом, концентрация озона в хранилище отходов снижается еще больше, и это происходит, когда фиксируется вход человека в помещение, и озон больше не генерируется. Таким путем концентрация озона снижается в хранилище отходов (3), когда люди входят в хранилище отходов, например, для опорожнения контейнера (4) или уборки помещения вручную. Это предотвращает воздействие высокой концентрации озона, которая может быть вредной для здоровья человека. С учетом этого аспекта, скорость снижения концентрации озона после открытия входной двери может способствовать принятию решения, какое предельное значение концентрации следует установить. Например, такие факторы как открытие дверей наружу или слишком большие входные двери хранилища отходов могут вызывать рассеяние озона из хранилища отходов. Поэтому в центральном контроллере (13) можно установить более высокое пороговое значение концентрации озона, чтобы повысить концентрацию озона в хранилище отходов и таким путем обеспечить более высокую эффективность обеззараживания. Как только люди входят в хранилище, концентрация озона падает до приемлемого уровня, чтобы они не пострадали. Центральный контроллер (13) может контролировать скорость рассеяния озона из хранилища отходов и соответственно регулировать заданный предел концентрации озона. Могут использоваться различные датчики присутствия, такие как инфракрасные, микроволновые, ультразвуковые или томографические. Могут также использоваться датчики присутствия иных типов, такие как датчики открывания двери, которые срабатывают, когда открываются двери в хранилищах отходов. Кроме того, для повышения точности определения присутствия могут применяться комбинированные датчики.

Датчик потока воздуха (9) устанавливают сверху мусоропровода (2), присоединяя его к вентиляционной трубе и используя для измерения потока воздуха, выходящего из мусоропровода (2). Датчик потока воздуха (9) измеряет поток воздуха, выходящий из мусоропровода (2), препятствия в котором могут приводить к снижению потока через мусоропровод или к его полной задержке. В таком случае снижение нормального потока воздуха определяет датчик потока воздуха (9), который сообщает об этом в центральный контроллер (13), который может отключить озоногенератор (5), чтобы не допустить чрезмерно высокой концентрации озона в хранилище отходов здания.

Второй датчик озона (7) измеряет концентрацию озона в вентиляционном отверстии помещения (3). Он может быть установлен, чтобы измерять уровень концентрации озона в воздухе, выходящем из датчика потока воздуха (9). Реле управления (8) устанавливают, чтобы передавать полученные данные обратно в промежуточный контроллер (11). Центральный контроллер останавливает озоногенераторы (5, 18), когда второй датчик озона (7) определяет, что превышено второе пороговое значение концентрации. Это второе средство безопасности, которое защищает помещение (3) и трубу мусоропровода (2) от образования чрезмерно высокой концентрации озона. В зависимости от времени суток он устанавливает различное второе пороговое значение. Таким путем система работает более активно в такое время суток, когда менее вероятно открытие отверстий хранилища, обеспечивая более высокую концентрацию озона.

Система обеззараживания контролирует и регулирует количество озона в воздухе хранилища отходов, а также поддерживает баланс между эффективностью обеззараживания и безопасностью окружающей среды для пользователей хранилища отходов. С этой целью, когда система работает, таймер (10) посылает данные в центральный контроллер (13) через промежуточный контроллер (11) в соответствии с программой временного графика для управления озоногенератором (5), чтобы он генерировал переменное количество озона в зависимости от времени; он может также быть выполнен на основе сбора отходов, температуры и влажности воздуха и периодичности удаления отходов с возможностью повышения эффективности генерируемого озона при работе с микроорганизмами, имеющимися в системе сбора отходов. При этом эффективность озона как обеззараживающего средства зависит от нескольких факторов, в том числе от количества применяемого озона, остаточного содержания озона в окружающей среде и других факторов окружающей среды, таких как pH, температура, количество органических субстанций в отходах. Например, для получения оптимальной эффективности центральный контроллер (13) регулирует работу озоногенератора в соответствии с сигналами от таймера (10). Например, он может включать озоногенератор (5) в ночное время, когда хранилище отходов (3) не используется, и выключать озоногенератор (5) перед наступлением дневного времени, или озоногенератор может оставаться включенным, но количество выпускаемого озона снижается. Можно также запрограммировать таймер (10) в соответствии с сезоном, рабочими днями и праздниками. Следовательно, таймер (10) предоставляет пользовате-

лям хранилища отходов возможность гибкого регулирования порогового значения концентрации озона в соответствии с различными факторами окружающей среды, собственными настройками и уровнем загрязнения хранилища отходов, в то же время, не превышая установленных законодательством ограничений. С этой целью датчики озона (6, 7) используются для определения, когда концентрация озона превышает установленные пределы как в хранилище отходов (3), так и в мусоропроводе (2) соответственно, и затем центральный контроллер (13) выключает озоногенератор (5), чтобы предотвратить повышение концентрации озона. Заданные значения в расположенных выше местах могут варьироваться, так как хранилище отходов (3) может принимать более высокую концентрацию озона, чем мусоропровод (2), где в случае высокой концентрации озон может проникать через проемы в жилые этажи здания. Используя временной график, можно также устанавливать различные пороговые значения в зависимости от времени суток. Например, в ночное время устанавливается высокое предельное значение концентрации озона в соответствии с максимально допустимыми предельными значениями, установленными законодательством, и, наоборот, в дневное время, когда более вероятно использование людьми объектов хранилища отходов, можно устанавливать более низкий предел концентрации озона, который позволит жителям здания не чувствовать эффект озона. Это простой способ контроля суточного графика, но можно использовать и другие способы. Например, могут быть установлены датчики дневного света и/или температуры, чтобы различать дневное и ночное время.

На фиг. 4 показана система обеззараживания для установки в помещениях, где определенные условия могут вызывать появление грибков и/или бактерий, которые могут представлять риск для здоровья людей, распространяясь в атмосфере, или по меньшей мере вызывать нежелательные / неприятные запахи. Такие помещения могут быть предназначены для хранения пищевых или непищевых продуктов, раздевалок гимнастических залов и т.д. Система обеззараживания такой модификации устанавливается в помещениях (3), подлежащих обеззараживанию, которые соединяются с вентиляционным отверстием (1). Система включает по меньшей мере один озоногенератор (5), первый датчик озона (6), предназначенный для измерения концентрации озона в помещениях (3), подлежащих обеззараживанию, и второй датчик озона (7), предназначенный для измерения концентрации озона в вентиляционном отверстии (1) системы, датчик потока воздуха (9), по меньшей мере один промежуточный контроллер (11), предназначенный для сбора данных и их передачи в центральный контроллер (13), по меньшей мере один промежуточный контроллер (12) для других помещений, предназначенный для сбора данных из других идентичных систем обеззараживания и их передачи в центральный контроллер (13), центральный контроллер (13), предназначенный для управления озоногенераторами, чтобы генерировать озон в зависимости от измеренной концентрации озона и заданного времени суток, реле управления (8), таймер (10), по меньшей мере один датчик присутствия (14).

Помещения (3), подлежащие обеззараживанию, включают пространства, подлежащие обеззараживанию, которые доступны для человека или находятся вблизи многолюдных объектов, где при определенных условиях могут появляться грибки и/или бактерии, которые могут быть вредными для здоровья людей, или по меньшей мере вызывать нежелательные/неприятные запахи. Примерами таких помещений являются помещения торговых автоматов для сбора порожней тары (использованных упаковочных материалов), когда такие торговые автоматы установлены для передачи порожней тары (использованных упаковочных материалов) в пространство хранилища отходов. Такими помещениями могут также быть склады для пищевых и непищевых материалов, грузовики-контейнеровозы / рефрижераторы, раздевалки гимнастических залов и любые иные помещения или оборудование, упоминаемые выше.

Центральный контроллер (13) управляет озоногенератором (5), который рассеивает озон в помещение (3), подлежащее обеззараживанию. Отверстие выхода озона озоногенератора (5) адаптировано для направления потока озона в помещение, подлежащее обеззараживанию, и / или в объект (4) внутри этого помещения, подлежащий обеззараживанию, такие как автоматизированные тарные контейнеры, комплексы по переработке отходов, оборудование обработки пищевых и непищевых продуктов и т.д.

В данной модификации центральный контроллер (13) получает управляющие данные от таймера (10), датчиков озона (6, 7) и датчика присутствия (14) через промежуточный контроллер (11), а также через другие идентичные промежуточные контроллеры (12), предназначенные для систем обеззараживания соседних помещений. Центральный контроллер (13) контролирует входящие управляющие данные и централизованно регулирует настройки, направляя команды обратной связи через промежуточный контроллер (11), чтобы управлять озоногенератором. Центральный контроллер (13) снабжен входом для получения данных обратной связи от более одного промежуточных контроллеров из нескольких хранилищ отходов. Таким способом можно контролировать и сравнивать данные от нескольких хранилищ отходов. Данные обратной связи можно передавать от промежуточного контроллера (11, 12) в центральный контроллер по кабелю, через модуль GSM или интернет-соединение.

Помещение (3), подлежащее обеззараживанию, содержит первый датчик озона (6), предназначенный для измерения концентрации озона внутри помещения (3). Первый датчик озона (6) установлен отдельно от озоногенератора (5); он крепится на стене помещения (3) отдельно от озоногенератора и желательнее на противоположной от него стене, чтобы эти два устройства находились как можно дальше друг от друга. Целью такого размещения является обеспечить смешивание озона с воздухом помещения до

попадания озона в детектор. Таким образом, установленный в помещении датчик озона (6) более точно измеряет концентрацию озона.

Датчик присутствия (14) установлен на стене / потолке хранилища отходов и выполнен таким образом, чтобы свести к минимуму возможность ложных сигналов о таких событиях как падение отходов или движение грызунов. В данной модификации это реализуется путем направления детектора движения на то место, где можно определить движение человека, входящего в хранилище отходов. Конечно, можно использовать другие технические решения, такие как ИК детекторы, настроенные на игнорирование зон термического обнаружения, которые меньше зон, создаваемых присутствием человека. В таких случаях определяется только присутствие человека, а термическое излучение, создаваемое грызунами, игнорируется. Датчик присутствия (14) используется для определения людей, входящих в помещение (3), подлежащее обеззараживанию: как только он активируется, озоногенератор (5) выключается. Хотя в воздухе помещения (3), подлежащего обеззараживанию, все еще остается некоторое количество озона, он больше не генерируется; поэтому человек может безопасно использовать помещение. Кроме того, люди обычно входят в помещение через входную дверь, и озон выходит наружу, когда ее открывают. Таким образом, концентрация озона в помещении, подлежащем обеззараживанию, снижается еще больше, и это происходит, когда фиксируется вход человека в помещение, и озон больше не генерируется. Это предотвращает воздействие высокой концентрации озона, которая может быть вредной для здоровья человека. С учетом этого аспекта, скорость снижения концентрации озона после открытия входной двери может способствовать принятию решения, какое предельное значение концентрации следует установить. Поэтому в центральном контроллере (13) можно установить более высокое пороговое значение концентрации озона, чтобы повысить концентрацию озона в помещении, подлежащем обеззараживанию, и таким путем обеспечить более высокую эффективность обеззараживания. Как только люди входят в помещение, подлежащее обеззараживанию, концентрация озона падает до приемлемого уровня, чтобы они не пострадали. Центральный контроллер (13) может контролировать скорость рассеяния озона из помещения, подлежащего обеззараживанию, и соответственно регулировать заданный предел концентрации озона. Могут использоваться различные датчики присутствия, такие как инфракрасные, микроволновые, ультразвуковые или томографические. Могут также использоваться датчики присутствия иных типов, такие как датчики открывания двери, которые срабатывают, когда открываются двери в хранилищах отходов. Кроме того, для повышения точности определения присутствия могут применяться комбинированные воспринимающие элементы в датчике (14).

Датчик потока воздуха (9) измеряет воздушный поток, выходящий из вентиляционного отверстия (1). При неисправности вентиляционного отверстия (1) воздушный поток через вентиляционное отверстие значительно снижается. В таком случае датчик потока воздуха (9) может определить снижение нормального воздушного потока и сообщить об этом в центральный контроллер (13) через промежуточный контроллер (11). Затем центральный контроллер (13) останавливает озоногенератор (5), чтобы не допустить чрезмерно высокой концентрации озона в помещении, подлежащем обеззараживанию.

Второй датчик озона (7) измеряет концентрацию озона в вентиляционном отверстии (1). Он может быть установлен, чтобы измерять уровень концентрации озона в воздухе, выходящем из датчика потока воздуха (9). Реле управления (8) устанавливаются, чтобы передавать полученные данные обратно в промежуточный контроллер (11). Центральный контроллер останавливает озоногенератор (5), когда второй датчик озона (7) определяет, что превышено второе пороговое значение концентрации. Это второе средство безопасности, которое защищает помещение (3), подлежащее обеззараживанию, и вентиляционное отверстие (1) от образования чрезмерно высокой концентрации озона. В зависимости от времени суток он устанавливает различное второе пороговое значение. Таким путем система работает более активно в такое время суток, когда менее вероятно открытие отверстий помещения, подлежащего обеззараживанию, обеспечивая более высокую концентрацию озона.

Система обеззараживания контролирует и регулирует количество озона в воздухе помещения, подлежащего обеззараживанию, и поддерживает баланс между эффективностью обеззараживания и безопасностью окружающей среды, используя таймер (10), который запрограммирован согласно временному графику и посылает данные в центральный контроллер (13) через промежуточный контроллер (11) для управления озоногенератором (5), чтобы он генерировал переменное количество озона в зависимости от времени; это также может быть сделано на основе размеров помещения, подлежащего обеззараживанию, температуры и влажности воздуха. При этом эффективность озона как обеззараживающего средства зависит от нескольких факторов, в том числе от количества применяемого озона, остаточного содержания озона в окружающей среде и других факторов окружающей среды, таких как pH, температура, количество органических субстанций в отходах. Например, для получения оптимальной эффективности центральный контроллер (13) регулирует работу озоногенератора в соответствии с сигналами от таймера (10). Он может включать озоногенератор (5) в ночное время, когда помещение (3), подлежащее обеззараживанию, не используется, и выключать озоногенератор (5) перед наступлением дневного времени, или озоногенератор может оставаться включенным, но количество выпускаемого озона снижается. Можно также запрограммировать таймер (10) в соответствии с сезоном, рабочими днями и праздниками. Следовательно, таймер (10) предоставляет пользователям помещения, подлежащего обеззараживанию, воз-

возможность гибкого регулирования порогового значения концентрации озона в соответствии с различными факторами окружающей среды, собственными настройками и уровнем загрязнения хранилища отходов, в то же время не превышая установленных законодательством ограничений. С этой целью датчики озона (6, 7) используются для определения, когда концентрация озона превышает установленные пределы как в помещении (3), подлежащем обеззараживанию, так и в вентиляционном отверстии (1) соответственно, и затем центральный контроллер (13) выключает озоногенератор (5), чтобы предотвратить повышение концентрации озона. Заданные значения для этих мест могут быть различными, так как для помещений (3), подлежащих обеззараживанию, допустимы более высокие концентрации озона, чем для вентиляционных отверстий (1). Используя временной график, можно также устанавливать различные пороговые значения в зависимости от времени суток. Например, в ночное время устанавливается высокое предельное значение концентрации озона в соответствии с максимально допустимыми предельными значениями, установленными законодательством, и, наоборот, в дневное время, когда более вероятно использование людьми помещения, подлежащего обеззараживанию, можно устанавливать более низкий предел концентрации озона. Это простой способ контроля суточного графика, но можно использовать и другие способы. Например, могут быть установлены датчики дневного света и/или температуры, чтобы различать дневное и ночное время.

Каждая отдельная система обеззараживания может работать как автономная система, но такая система не может быть не подверженной ошибкам, могут быть ложные сигналы тревоги вследствие, например, отказов системы электропитания, ошибок пользователей, неудовлетворительного технического состояния, выбросов внешних воздействий, удара молнии или отказов оборудования, поэтому связь с центральным контроллером (13) обеспечивает возможность дистанционного контроля системами обеззараживания. Такая конфигурация круглые сутки обеспечивает контроль системы обеззараживания и быстро реагирует в случаях аварий на сети, например, когда концентрация озона превышает установленные законодательством пределы.

Хотя в настоящем описании изобретения приведены многочисленные характеристики и преимущества вместе с конструктивными подробностями и признаками, описание представляет собой пример осуществления изобретения. Не отходя от принципов изобретения, в нем можно производить изменения в деталях, особенно по форме, размерам и расположению, в соответствии с наиболее широко понимаемыми значениями концепций и определений, используемых в патентной формуле. Следует понимать, что конструкция системы обеззараживания может быть изменена по меньшей мере таким способом, что будут включены несколько озоногенераторов и/или датчиков озона, которые можно установить в разных местах помещения или среды, подлежащих обеззараживанию, в зависимости от параметров помещения или среды, подлежащих обеззараживанию, чтобы обеспечить максимальную эффективность обеззараживания в пределах объекта, описанного в настоящем изобретении.

ФОРМУЛА ИЗОБРЕТЕНИЯ

1. Система обеззараживания, содержащая по меньшей мере один озоногенератор (5, 18), датчик озона (6) в помещении (3), подлежащем обеззараживанию, при этом помещение (3) соединено с вентиляционным отверстием (1, 2) для отведения воздуха из указанного помещения (3), датчик присутствия (14) для определения присутствия людей в указанном помещении (3), программируемый таймер (10), центральный контроллер (13) для управления по меньшей мере одним озоногенератором (5, 18) в соответствии с установленным уровнем озона и сигналом от датчика присутствия (14), характеризующаяся тем, что она включает

контроллер (11) для получения сигналов от датчиков системы (6, 7, 9, 14), обмена данными с центральным контроллером (13), получения сигналов управления от центрального контроллера (13) и связи по меньшей мере с одним озоногенератором (5, 18),

датчик озона (7) в вентиляционном отверстии (1, 2) и

датчик потока воздуха (9) в вентиляционном отверстии (1, 2),

при этом датчик озона (6) в помещении (3), подлежащем обеззараживанию, установлен на расстоянии по меньшей мере от одного озоногенератора (5, 18), позволяющем смешивание озона с воздухом в помещении (3) прежде достижения генерируемым озоном датчика озона (6) в помещении (3).

2. Система обеззараживания по п.1, включающая датчики дневного света и/или температуры для обмена данными с центральным контроллером (13) с целью управления по меньшей мере одним озоногенератором (5, 18) в соответствии с сигналом от указанных датчиков.

3. Система обеззараживания по пп.1 или 2, включающая по меньшей мере один дополнительный промежуточный контроллер (12) для получения сигналов от датчиков системы (6, 7, 9, 14) для нескольких помещений, подлежащих обеззараживанию, и для обмена данными с центральным контроллером (13).

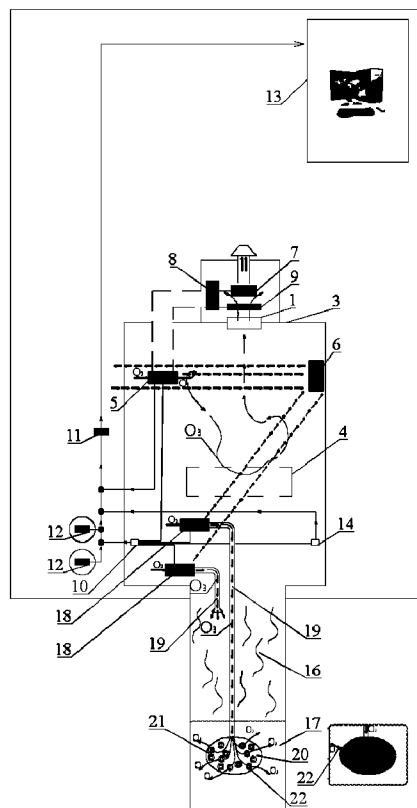
4. Способ управления уровнем озона в помещении (3), подлежащем обеззараживанию, включающий получение сигналов центральным контроллером (13) от датчика озона (6) в указанном помещении (3), датчика присутствия (14) для определения присутствия людей в указанном помещении (3), програм-

мируемого таймера (10) для управления работой по меньшей мере одного озоногенератора (5, 18), отведение воздуха из помещения (3), подлежащего обеззараживанию, через вентиляционное отверстие (1, 2), при этом озоногенератор останавливается, если концентрация озона в помещении (3) достигает порогового значения, если определено присутствие людей в помещении (3) или по сигналу от программируемого таймера (10), характеризующийся тем, что центральный контроллер (13) получает сигнал от датчика озона (7) в вентиляционном отверстии (1, 2) и датчика потока воздуха (9) в вентиляционном отверстии (1, 2) для управления выходом озона из помещения (3), подлежащего обеззараживанию, и центральный контроллер (13) получает также сигналы от датчиков системы (6, 7, 9, 14) и посылает сигналы управления по меньшей мере на один озоногенератор (5, 18) по меньшей мере через один промежуточный контроллер (11), после восприятия смеси, содержащей генерируемый озон и воздух в помещении (3), генерируется сигнал от датчика озона (6) в помещении (3) и озоногенератор останавливается, если скорость потока воздуха в вентиляционном отверстии (1, 2) падает ниже порогового значения и/или концентрация озона в вентиляционном отверстии (1, 2) превышает заданное значение.

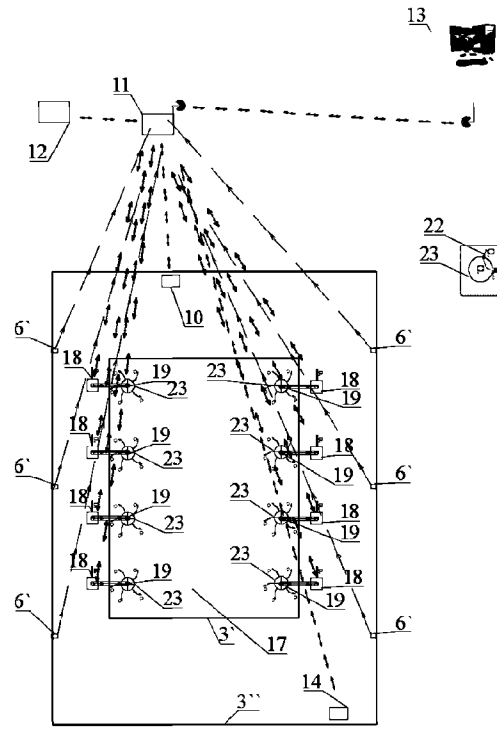
5. Способ по п.5, в котором центральный контроллер (13) управляет по меньшей мере одним озоногенератором (5, 18) для изменения концентрации генерируемого озона в помещении (3), подлежащем обеззараживанию, в зависимости от заданной программы таймера (10), при этом заданные значения концентрации озона варьируются в зависимости по меньшей мере от времени суток, времени года, дня недели.

6. Способ по п.4 или 5, в котором центральный контроллер (13) получает сигналы от датчиков дневного света и/или температуры для управления по меньшей мере одним озоногенератором (5, 18).

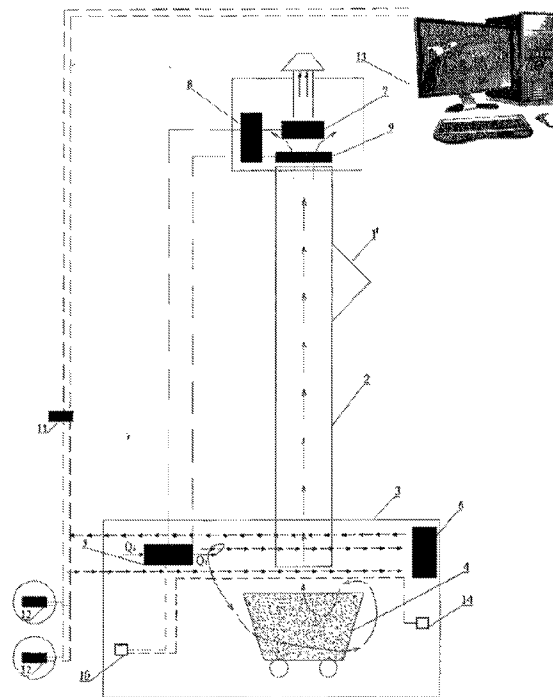
7. Способ по п.8, в котором центральный контроллер (13) получает сигналы по меньшей мере от одного дополнительного промежуточного контроллера (12), предназначенного для получения сигналов от датчиков системы (6, 7, 9, 14) от нескольких помещений, подлежащих обеззараживанию, и по меньшей мере один озоногенератор (5, 18) в нескольких помещениях, подлежащих обеззараживанию, получает сигнал управления от центрального контроллера (13) по меньшей мере через один дополнительный промежуточный контроллер (12).



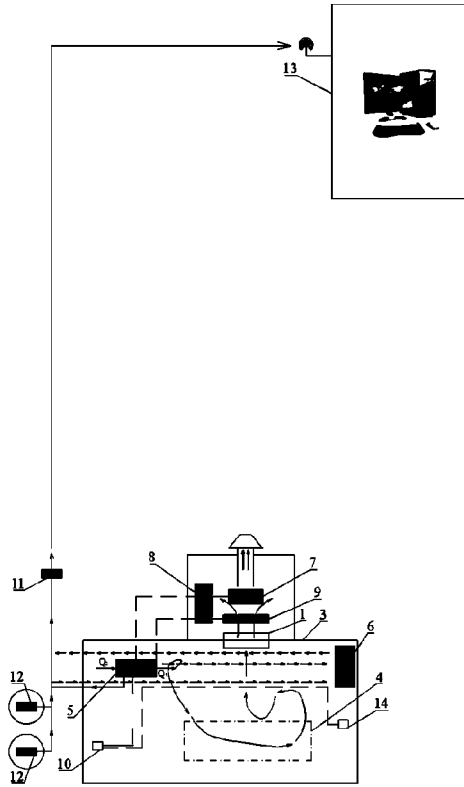
Фиг. 1



Фиг. 2



Фиг. 3



Фиг. 4