

(19)



(10) **LT 6462 B**

(12) **PATENTO APRAŠYMAS**

- (11) Patento numeris: **6462** (51) Int. Cl. (2017.01): **A61L 11/00**  
**C02F 1/00**  
**B65F 7/00**
- (21) Paraiškos numeris: **2016 503**
- (22) Paraiškos padavimo data: **2016-02-23**
- (41) Paraiškos paskelbimo data: **2017-08-25**
- (45) Patento paskelbimo data: **2017-09-25**
- (62) Paraiškos, iš kurios dokumentas išskirtas, numeris: —
- (86) Tarptautinės paraiškos numeris: —
- (86) Tarptautinės paraiškos padavimo data: —
- (85) Nacionalinio PCT lygio procedūros pradžios data: —
- (30) Prioritetas: —
- (72) Išradėjas:  
**Rolandas ČIČELIS, LT**  
**Vytas KIRKLIAUSKAS, LT**
- (73) Patento savininkas:  
**Rolandas ČIČELIS, Kairiūkščio g. 7A-34, LT-08454 Vilnius, LT**  
**Vytas KIRKLIAUSKAS, Jasinskio g. 17-42, LT-01111 Vilnius, LT**
- (74) Patentinis patikėtinis/atstovas:  
**Gediminas PRANEVIČIUS, Advokatų profesinė bendrija IP FORMA, Užupio g.30, LT-01203 Vilnius, LT**

- (54) Pavadinimas:  
**Nuotekų surinkimo ir perpumpavimo stočių ozonavimo būdas**

- (57) Referatas:

Išradimas susijęs su buitinių ir pramoninių nuotekų perpumpavimo stočių apdorojimo ozonu būdu, siekiant sumažinti išmetamų į aplinką teršalų ir nuodingų dujų kiekį bei panaikinti tokias nuotekų perpumpavimo stotis lydintį blogą kvapą. Sistema susideda iš programuojamų ozonatorių (4), susietų su drėgmės jutikliu (6), ir jų betarpiško ir (arba) nuotolinio valdymo išmaniųjų telekomunikacijų įrenginių (5), sujungtų su sistema laidiniais ir (arba) bevieliais ryšiais. Sistema besiskiria tuo, kad sustabdo ozonatorių (4) veikimą, kai drėgmės koncentracija pastato viduje pasiekia 85 %, ir trumpąja žinute informuoja operatorių apie sustabdytą ozonavimo sistemos veikimą. Drėgmės koncentracijai sumažėjus žemiau 80 %, trumpam įjungia ozonavimo įrangos ventiliatorius (7), išdžiovina ozonatorius (4), po to įjungia visą ozonavimo sistemą ir trumpąja žinute informuoja operatorių apie atstatytą ozonavimo sistemos veikimą.

Išradimas susijęs su buitinių ir pramoninių nuotekų perpumpavimo stočių apdorojimo ozonu būdu. Būdas skirtas patobulinti jau naudojamas ozonavimo sistemas, pašalinant trūkumus, išaiškėjusius tokių sistemų eksploatavimo metu.

Buitinių nuotekų perpumpavimo stotys yra išdėstytos skirtingose miestų gyvenamuosiuose rajonuose šalia gyvenamųjų ir verslo bei pramoninių pastatų ir yra skirtos centralizuotai surinkti nuotekas iš atitinkamo miesto mikrorajono gyvenamųjų ir pramoninių pastatų ir toliau perpumpuoti jas į miesto buitinių nuotekų biologinio valymo įrenginius. Kadangi nuotekų perpumpavimo stotyse nuotekos teka atviruose kanaluose, tai nuotekų perpumpavimo stočių patalpose susikaupia didelės koncentracijos tokių dujų, kaip sieros vandenilis ir metanas. Kadangi dauguma nuotekų perpumpavimo stočių yra įrengta gyvenamuosiuose rajonuose, tai gyventojai dažnai skundžiasi dėl kvapų, sklindančių nuo nuotekų perpumpavimo stočių. Nuotekų perpumpavimo stotyse dažnai susikaupia leistinas higienos normas viršijanti sieros vandenilio dujų koncentracija ir darbuotojai, aptarnaujantys nuotekų perpumpavimo stotis, dažnai rizikuoja apsinuodyti sieros vandenilio dujomis.

Artimiausias prototipas aprašytas Lietuvos patente Nr. 5977. Išradimas susijęs su buitinių ir pramoninių nuotekų perpumpavimo stočių apdorojimo ozonu būdu, siekiant sumažinti išmetamų į aplinką teršalų ir nuodingų dujų kiekį bei panaikinti tokias nuotekų perpumpavimo stotis lydintį blogą kvapą. Sistema susideda iš programuojamų ozonatorių ir jų betarpiško ir (arba) nuotolinio valdymo išmaniųjų telekomunikacijų įrenginių, sujungtų su sistema laidiniais ir (arba) bevieliais ryšiais. Ozono generavimo įranga turi centrinį valdymo procesorių, kurio pagalba galima užprogramuoti ozono generavimo įrangos automatinio įsijungimo laiką ir veikimo režimą. Pasinaudojant šiuolaikinėmis komunikacijų priemonėmis, ozono generavimo įrangos veikimas gali būti stebimas ir valdomas nuotoliniu būdu iš centrinio valdymo pulsto bei per išmaniuosius įrenginius.

Dėl savo gerų oksidacinių savybių ozonas  $O_3$  yra suvartojamas organinių atliekų oksidacijos metu, suardo bakterijas ir kitus kenksmingus mikroorganizmus, o reaguodamas su sieros vandeniliu, kuris turi nemalonų supuvusių kiaušinių kvapą, sudaro bekvapės vandens ir sieros dioksido molekules, ženkliai sumažina metano dujų koncentraciją patalpoje, ir po kelių minučių vėl pavirsta molekulinio deguonimi  $O_2$ . Tokiu būdu, per nuotekų perpumpavimo stočių ventiliacines angas į aplinką išmetamas išvalytas ir bekvapis oras. Palyginamosios ozono ir kitų oksidantų

oksidacijos potencialų savybės pateiktos 1 lentelėje:

PALYGINAMOSIOS OKSIDANTŲ OKSIDACIJOS POTENCIALŲ SAVYBĖS

Oksidantas	Oksidacijos potencialas
Ozonas	2,07
Vandenilio peroksidas	1,77
Kalio permanganatas	1,67
Chloro dioksidas	1,57
Hipochloritinė rūgštis	1,49
Chloro dujos	1,39

Vis dėlto, per ilgą ozonavimo sistemų naudojimo nuotekų perpumpavimo stotyse laiką išryškėjo vienas esminis trūkumas. Jo esmė tame, kad visose nuotekų perpumpavimo stotyse yra gana didelė oro drėgmė. Visose jų nuotekos teka atvirame kanale, ir jei staiga užaina stipri liūtis ar staigiai pradeda tirpti sniegas, tada nuotekų stotyse vandens lygis kartais pakyla net iki dviejų metrų aukščio. Nuotekų kanalo skysčio pralaidumas per mažas, kad laisvai praleistų smarkiai padidėjusį nuotekų ir vandens tūrį, dėl to nuotekų perpumpavimo stotys būna užpilamos. Dar pasitaiko atvejų, kai nuotekos perpumpavimo stotys patvinksta dėl užsikimšusio kanalo ar įvairių gedimų.

Pagrindinė bėda yra ta, kad, kai patvinksta nuotekų perpumpavimo stotis, drėgmės koncentracija patalpos ore siekia iki 100 % drėgmės. Praktiškai jokia elektroninė įranga nepritaikyta ilgą laiką dirbti, kai patalpoje drėgmė siekia 90 % ir daugiau, ir tai tik laiko klausimas, kada ji nustos veikusi.

Paprastiau atveju, siekiant išspręsti šią problemą, ozonavimo įranga montuojama į dėžes kartu su drėgmę surenkančiais paketais. Tačiau juos reikia reguliariai keisti, pavėlavus tai padaryti, susiduriama su anksčiau paminėtomis problemomis ir rizikuojama netekti įrangos.

Šis trūkumas buvo pašalintas, į ozonavimo sistemą įterpus oro drėgmės matavimo įrenginį – jutiklį ir susiejus jį elektriniu ir programiniu būdais su visa ozonavimo sistema. Ozonavimo įrangos procesorius užprogramuojamas taip, kad,

kai drėgmės jutiklis fiksuoja 85 % drėgmės koncentraciją patalpos ore, ozonavimo įranga išsijungia. Tuo pat metu ozonavimo įrangos procesorius trumpąja žinute informuoja ozonavimo sistemas nuotoliniu būdu prižiūrintį operatorių apie susidariusią situaciją atitinkamoje nuotekų perpumpavimo stotyje.

Kai oro drėgmės koncentracijos matavimo jutiklis nustato, kad oro drėgmės lygis patalpoje nukrito žemiau 80 %, tuomet pirmiausia kelioms minutėms įsijungia ozonavimo įrangos ventiliatoriai, kad profilaktiškai išdžiovintų sistemos ozonatorius, ir tik po to pilnai įjungiamą visa ozonavimo sistema. Sistemos operatorius informuojamas atitinkama trumpąja žinute apie atstatytą ozonavimo sistemos veikimą.

Toliau išradimas bus aprašytas išsamiau su nuoroda į pridedamą paveikslą, kuriame pavaizduotas patobulintos sistemos schematinis vaizdas.

Šiame paveiksle pavaizduota nuotekų perpumpavimo stotis 1, skirta centralizuotai surinkti nuotekas 2 iš daugybės gyvenamojoje vietovėje ar miesto mikrorajone išdėstytų nuotekų siurblių. Vėliau nuotekos 2 iš nuotekų perpumpavimo stoties 1 yra perpumpuojamos į biologinius nuotekų valymo įrenginius, įrengtus atokiau už miesto, kur jos biologiškai apdorojamos, atskiriant dumblą ir švarų vandenį.

Nuotekų perpumpavimo stotis visuomet lydi nemalonūs kvapai, susiję su sieros vandenilio ir metano dujų išėjimu išorėn per nuotekų perpumpavimo stočių ventiliacines angas 3, o taip pat išorėn patenka ir įvairūs mikroorganizmai, atsirandantys degraduojant nuotekoms. Todėl nuotekų perpumpavimo stoties 1 viduje sumontuota uždara ozonavimo sistema, susidedanti iš ozonatorių 4, įrengtų skirtingose nuotekų perpumpavimo stoties vietose. Ozonatorių 4 kiekis ir galingumas parenkami, priklausomai nuo nuotekų perpumpavimo stoties 1 dydžio ir joje sukauptų nuotekų 2 kiekio bei koncentracijos. Savo esme ozonatoriai 4 yra įrenginiai, generuojantys aukšto dažnio ir aukštos įtampos paviršinę iškrovą, kuri ozonuoja orą, paversdama molekulinį deguonį  $O_2$  ozonu  $O_3$ . Gautasis ozonas pagal dujų koncentracijos dėsnį, eidamas iš didesnės koncentracijos vietų į mažesnės koncentracijos vietas, pasklinda po visą nuotekų perpumpavimo stotį 1. Ozonatoriai 4 gali būti valdomi sinchroniškai arba atskirai.

Ozonatorius 4 turi arba integruotą, arba atskirą centrinį valdymo įrenginį –

mikroprocesorių, kurio pagalba galima užprogramuoti ozonatoriaus ar ozonatorių 4 aktyvavimo laiką ir veikimo trukmę. Šie ozonatoriaus veiklos parametrai parenkami ir nustatomi pagal tai, kokio dydžio yra nuotekų perpumpavimo stotis ir kokia yra joje surenkamų nuotekų koncentracija bei sudėtis.

Ozonatorius 4 bevielėmis technologijomis gali būti sujungtas su nuotoliniu valdymo pultu 5, kurio operatorius per operatorinėje įrengtą monitorių gali stebėti konkrečios nuotekų perpumpavimo stoties ozonavimo sistemos veikimą ir keisti arba koreguoti jo veiklos parametrus. Lygiai tokį pačią monitoringo bei programavimo galimybę turi atskiri nuotekų perpumpavimo stočių ozonavimo sistemas aptarnaujantys operatoriai per išmaniuosius įrenginius, sujungtus į bendrą ozonavimo sistemą.

Dėl savo gerų oksidacinių savybių ozonas yra suvartojamas organinių atliekų oksidacijos metu, suardo bakterijas ir kitus kenksmingus mikroorganizmus, o reaguodamas su sieros vandeniliu, kuris turi nemalonų supuvusių kiaušinių kvapą, sudaro bekvapės vandens ir sieros dioksido molekules, ženkliai sumažina metano dujų koncentraciją patalpoje, ir po kelių minučių vėl pavirsta molekulinio deguonimi O<sub>2</sub>. Tokiu būdu, per nuotekų perpumpavimo stoties 1 ventiliacines angas 3 į aplinką išmetamas išvalytas ir bekvapis oras.

Buvo pastebėti atskiri nuotekų perpumpavimo stočių ozonavimo sistemos veikimo sutrikimai, kuomet drėgmės koncentracija patalpos viduje pasiekdavo ir viršydavo 90 %. Savo esme nuotekų perpumpavimo stotys yra statiniai, skirti surinkti nuotekas 2. Priklausomai nuo jų kiekio, nuotekų temperatūros, aplinkos temperatūros, metų laiko, drėgmės koncentracija nuotekų perpumpavimo stoties 1 viduje yra natūraliai padidinta ir svyruoja. Dažnai nuotekų perpumpavimo stotys būna užtvindomos. Kartais oro drėgmė tokiose patalpose siekia 100 %. Per laiką drėgmė patenka į ozonatorių 4 vidų, o tai turi neigiamos įtakos jos komponentams, ypač – elektroniniams. Dėl to įranga genda. Sugedus ozonatoriams 4, visi teršalai neišvengiamai išeina už pastato ribų ir pasklinda po aplinką.

Siekiant eliminuoti šią problemą ir išsaugoti ozonatorių 4 veiksmingumą, į ozonavimo sistemą buvo įterptas papildomas įrenginys – drėgmės jutiklis 6, elektriniu ir programiniu būdais susietas su ozonatoriais 4. Ozonavimo įrangos procesorius užprogramuojamas taip, kad, kai drėgmės jutiklis fiksuoja 85 % drėgmės koncentraciją patalpos ore, ozonatoriai 4 išjungiami. Tuo pat metu ozonavimo įrangos

procesorius trumpąja žinute informuoja ozonavimo sistemas nuotoliniu būdu prižiūrintį operatorių apie sustabdytą ozonavimo įrangos veikimą probleminėje nuotekų perpumpavimo stotyje.

Kai oro drėgmės koncentracijos matavimo jutiklis nustato, kad oro drėgmės lygis patalpoje nukrito žemiau 80 %, tuomet pirmiausia kelioms minutėms įsijungia ozonatorių 4 ventiliatoriai 7, kad profilaktiškai išdžiovintų sistemos ozonatorius 4, ir tik po to pilnai įjungiama visa ozonavimo sistema. Tuo pat metu ozonavimo įrangos procesorius trumpąja žinute informuoja ozonavimo sistemas nuotoliniu būdu prižiūrintį operatorių apie atnaujintą ozonavimo įrangos veikimą atitinkamoje nuotekų perpumpavimo stotyje.

Šis ozonavimo sistemos patobulinimas, įvedus papildomą elementą – drėgmės jutiklį 6 ir susiejus jį elektriniu ir programiniu būdu su ozonatoriais 4, eliminavo ozonavimo sistemos gedimo riziką.

**IŠRADIMO APIBRĖŽTIS**

Nuotekų surinkimo ir perpumpavimo stočių ozonavimo būdas, apimantis užteršto oro apdorojimą ozonu, panaudojant ozonavimo sistemą, susidedančią iš programuojamų ozonatorių ir jų betarpiško ir (arba) nuotolinio valdymo išmaniųjų telekomunikacijų įrenginių, sujungtų su sistema laidiniais ir (arba) bevieliais ryšiais, bei išvalyto ir bekvapio oro išmetimą į aplinką, besiskiriantis tuo, kad

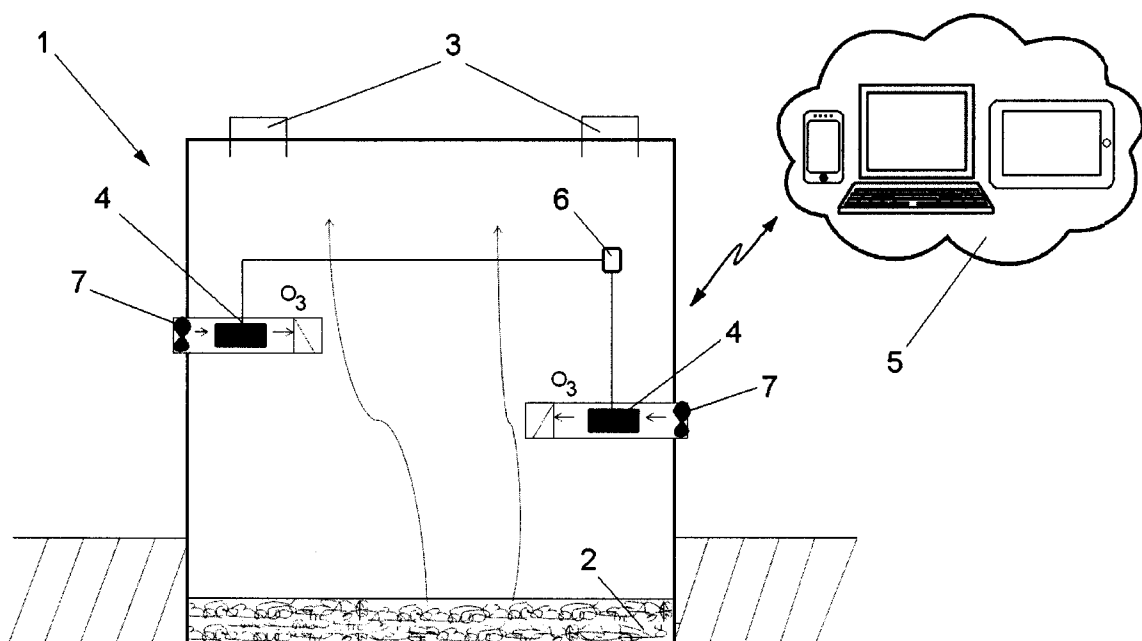
matuoja oro drėgmės pastato viduje koncentraciją, naudojant drėgmės jutiklį (6),

kai oro drėgmės koncentracija pastato viduje pasiekia 85 %, išjungia ozonatorius (4) ir trumpąja žinute informuoja ozonavimo sistemos operatorių apie sustabdytą ozonavimo sistemos veikimą,

kai oro drėgmės koncentracija pastato viduje nukrenta žemiau 80 %, trumpam įjungia ventiliatorius (7) ir profilaktiškai išdžiovina sudrėkusius ozonatorius (4),

įjungia visus ozonatorius (4) ir trumpąja žinute informuoja operatorių apie atstatytą ozonavimo sistemos veikimą.

2. Būdas pagal 1 punktą, besiskiriantis tuo, kad įjungia ventiliatorius (7) 5-10 minučių.



1 pav.